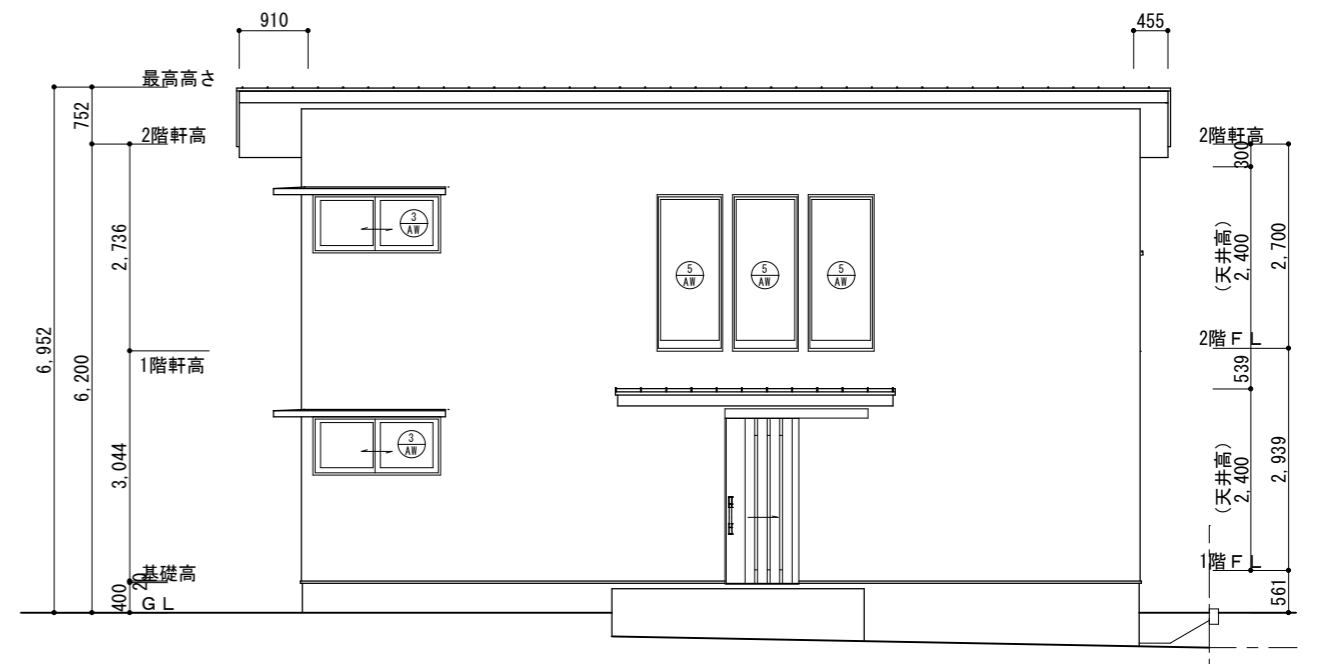
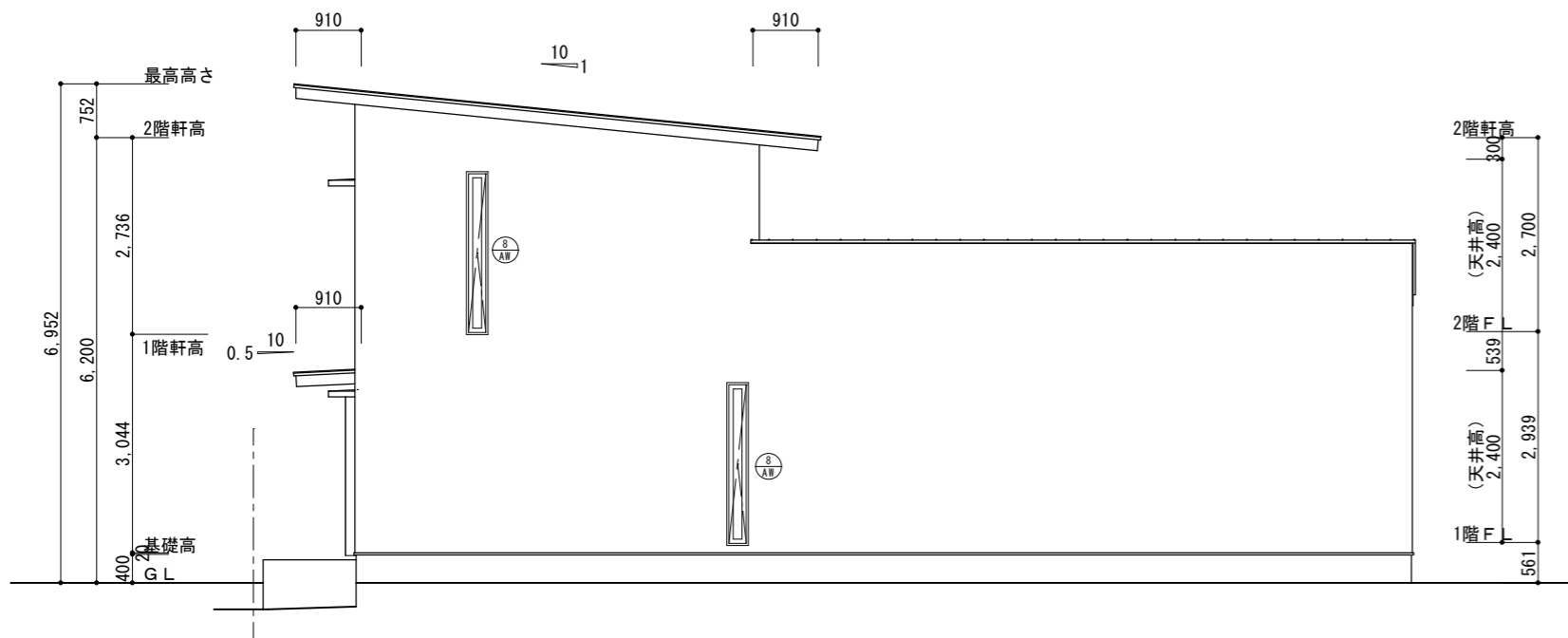


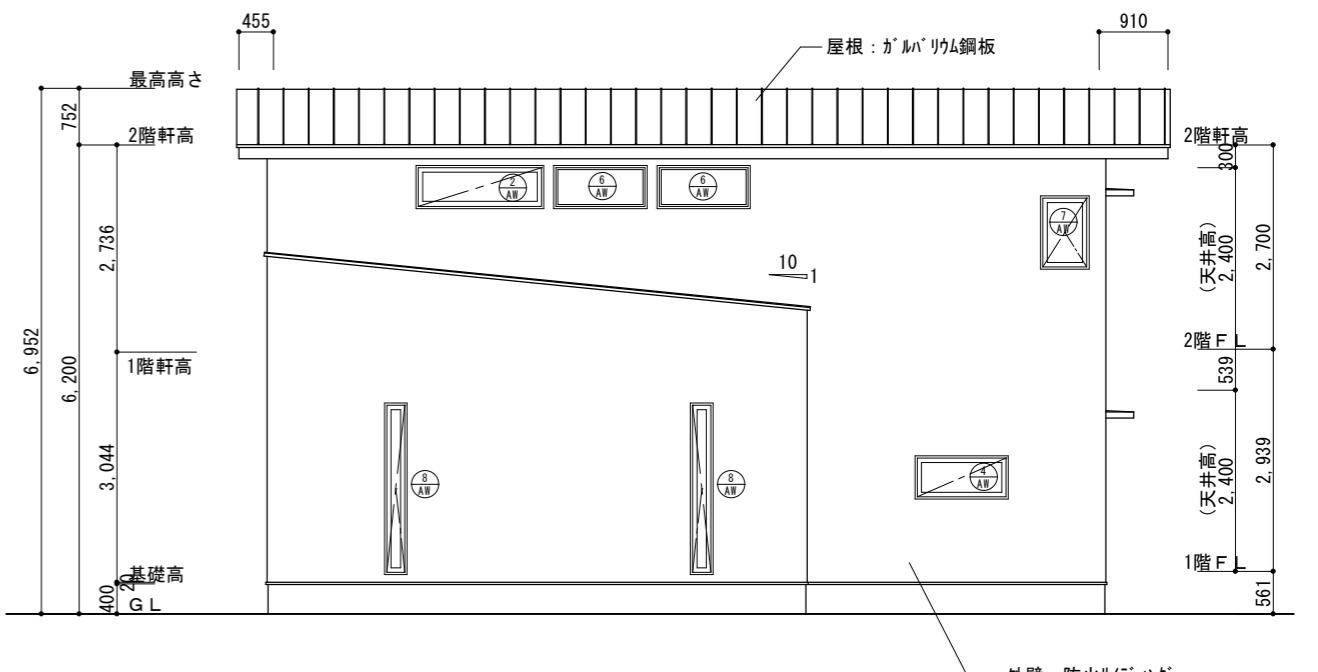
南側 立面図 S:1/100



東側 立面図 S:1/100



北側 立面図 S:1/100



西側 立面図 S:1/100

防水仕様		
箇所	ルーフィングの重ね長さ等	
屋根	標準部	上下100mm 左右200mm
	谷部	両方向へ250mm
	棟部	両方向へ250mm
	壁面への巻き返し	250mm

※ 軒より上部は小屋組み施工とする。  
 床下換気は基礎パッキン工法とする（有効換気面積75cm<sup>2</sup>/m以上）  
 屋根断熱工法の為、小屋裏換気は設けない

月 日	月 日	特記事項	株式会社 西田設計 二級建築士（奈良県知事）登録第3981号 西田 好文	工事名称	すみれ野自治会館 新築工事	図面番号	
	・			図面名称	立面図	縮尺	1/100
	・			現場住所	香芝市すみれ野2丁目5-3	設計年月日	2024/ 6/18